

RANCANG BANGUN PROTOTIPE MODEM *FREQUENCY SHIFT KEYING* (FSK) DENGAN ADAPTASI *EXTERNAL RESISTOR & CAPASITOR* UNTUK *POWER LINE COMMUNICATION*

Nanang Ismail¹, R. Muhammad. Ginanjar², Ian Yosef ME³

¹Jurusan Teknik Elektro, Fakultas Sains dan Teknologi,
Universitas Islam Negeri Sunan Gunung Djati Bandung
nanang.is@gmail.com, +6281320300740

²Jurusan Teknik Elektro, Fakultas Sains dan Teknologi,
Universitas Islam Negeri Sunan Gunung Djati Bandung
rm.ginanjar@gmail.com, +628997075062

³Jurusan Teknik Telekomunikasi, Sekolah Teknik Elektro dan Informatika,
Institut Teknologi Bandung
ian@stei.itb.ac.id, +6285222757788

ABSTRAK

Sistem komunikasi data melalui jala-jala listrik atau lebih dikenal dengan *Power Line Communication* (PLC) merupakan sistem komunikasi antara pengirim dan penerima dengan jala-jala listrik sebagai media pengiriman datanya. Sistem ini sudah dikenal dan masih terus menjadi bahan penelitian. PLC dapat menggunakan berbagai macam metode pengiriman, berbagai metode yang berbeda itu ditujukan untuk mengatasi noise pada jala-jala listrik dan peningkatan *baud rate* pengiriman data. Metode yang digunakan termasuk konvensional dan dengan *baud rate* yang rendah. Makalah ini merupakan resume penelitian yang telah dilakukan. Penelitian yang dilakukan menggunakan rangkaian Modem *Frequency Shift Keying* (FSK) sebagai *interface* alat pengirim dan penerima, juga menggunakan rangkaian kopling transformator dan rangkaian bandpass filter. Penelitian ini menggunakan komponen utama Modem yaitu *Integrated Circuit* (IC) XR2206 sebagai Modulator dan IC XR2211 sebagai Demodulator, serta menggunakan filter pasif yang berfungsi untuk meloloskan frekuensi yang telah ditentukan yaitu 75 KHz – 90 KHz. Nilai output yang ditargetkan dicapai dengan melakukan adaptasi perhitungan nilai Kapasitor dan resistor external. Hasil perhitungan pada tahap perancangan modulator, dengan nilai $C=10\text{nF}$ diperoleh nilai $R_1=1333\Omega$, $R_2=1111\Omega$. Modem FSK diujicoba menggunakan aplikasi Hyper Terminal. Hasil dari pengujian, Modulator dapat mengirimkan sinyal data melalui kabel listrik dengan panjang kabel listrik maksimal 17 meter ke Demodulator dengan hasil baik pada kecepatan 110 dan 300 *baud*. Dikatakan baik karena tidak terdapat teks yang cacat/terbaca oleh *Personal Computer* (PC) penerima.

Kata kunci : *Modem, Power Line Communication, Frekuensi Shift Keying (FSK), external Resistor & Capasitor, Filter pasif*

ABSTRACT

Power Line Communication (PLC) is a communication system between the sender and the receiver with the grid as a data transmission medium. This system has been known and still continues to be a matter of research. PLC can use a variety of delivery methods, a variety of different methods that aimed to reduce the noise on the grid and increase the baud rate of data transmission. Methods used, including conventional and with low baud rate. This paper is a resume of research that has been done. Research conducted using a circuits of Frequency Shift Keying (FSK) Modem as interface of sender and receiver devices, also using a circuits of coupling transformer and circuit of bandpass filter. This research uses the main components of modem, namely Integrated Circuit (IC) IC XR2206 as a modulator and XR2211 as a demodulator, as well as using a passive filter that serves to pass a predetermined frequency of 75 KHz - 90 KHz. The value of targeted output achieved by adapting the calculation of the value of external capacitors and resistors. The results of calculations at the design phase of modulator, with a value of $C = 10\text{nF}$ obtained value of $R1 = 1333\Omega$, $R2 = 1111\Omega$. FSK modems tested using Hyper Terminal application. Results of testing, Modulator can transmit data signals through electrical wires with a maximum length of 17 meters power cable to Demodulator with good results at speeds of 110 and 300 baud. Said to be good because there is no defect text / read by the Personal Computer (PC) receiver.

Keywords: *Modem, Power Line Communication, Frequency Shift Keying (FSK), External Resistor & Capacitor, Passive Filter*

1. PENDAHULUAN

Teknologi semakin canggih dan perkembangan jaman pun semakin maju pesat, diantaranya dalam bidang elektronika dan komputer. Salah satu contohnya yaitu dengan adanya teknologi *Power Line Communication* (PLC).

PLC atau yang biasa disebut 'internet via jala-jala', adalah koneksi Internet dengan menggunakan kabel listrik. Koneksi Internet yang selama ini menggunakan kabel komunikasi dengan *port* RJ11 atau RJ45 akan diganti dengan kabel daya/jala-jala langsung dari kabel daya PLN. Aliran listrik itu dapat digunakan untuk menjadi "*carrier*" (pembawa) sinyal informasi dan data [11].

Pada semester 1 tahun 2011, PLN meningkatkan penjualan listrik 14,8 % dibandingkan semester 1 tahun 2010. Pelanggan bertambah sebesar 43,3 juta 30 juni 2011 dan pelanggan telepon tetap kabel (*fixed wireline*) bulan juni 2011 sebesar 8,42 juta pelanggan [10]. Dengan melihat jumlah pengguna listrik PLN yang lebih banyak dibandingkan jumlah pengguna *fixed phone*

maka teknologi PLC diharapkan dapat meningkatkan efisien pada sistem komunikasi data tersebut [14].

Jalur listrik memiliki sangat banyak *noise*, maka lingkungan yang sangat kotor ini tidak cocok untuk komunikasi data [11]. Dengan banyaknya *noise* yang ada pada pada jalur listrik rumah, maka diperlukan Filter untuk meredam *noise* yang ada pada jalur listrik tersebut.

Metode yang digunakan termasuk konvensional dan *baud rate* rendah. Pada penelitian ini menggunakan rangkaian Modem *Frequency Shift Keying* (FSK) sebagai *interface* alat pengirim dan penerima, juga menggunakan rangkaian kopling PLC sebagai alat penghubung pada jala-jala listrik.

Modem FSK menggunakan IC XR2206 sebagai Modulator dan XR2211 sebagai Demodulator, IC ini menggunakan modulasi FSK, serta memiliki kecepatan pengiriman data maksimal 1200 *baud*. Kopling PLC dirancang agar dapat menyalurkan data informasi frekuensi tinggi serta dapat

meredam frekuensi 50 - 60 Hz pada jala-jala listrik 220 Volt.

II. TINJAUAN PUSTAKA

2.1 Pengertian PLC

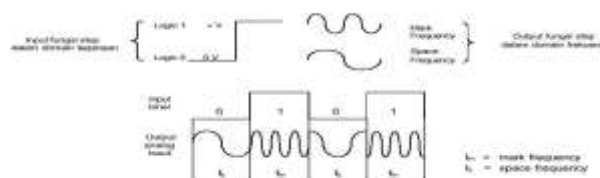
PLC merupakan komunikasi data yang dilakukan melalui jalur listrik. Jalur listrik di setiap rumah memiliki banyak *noise*. *Noise* ini memang tidak masalah bagi perangkat listrik, namun lingkungan yang sangat kotor ini tidak cocok untuk komunikasi data. Kabel listrik memang memiliki masalah yang cukup besar untuk digunakan sebagai jalur data. Masalah *noise* ini sangat berpotensi mengganggu komunikasi data yang dilakukan via jalur listrik. Interferensi yang terlalu tinggi sangat mungkin membuat transmisi data gagal dilakukan atau menghasilkan banyak *error* [11].

Pada sistem PLC kurang baik bila menggunakan frekuensi tinggi, karena kabel

listrik sangat buruk untuk menghantarkan frekuensi tinggi, selain itu tegangan tinggi sangat tidak stabil. Untuk membuat sistem komunikasi menggunakan PLC, paling sedikit membutuhkan 2 (dua) unit perangkat PLC serta terhubung paling sedikit 2 pengguna terminal agar dapat berkomunikasi [13].

2.2 Modulasi FSK

Modulasi FSK yaitu menggunakan frekuensi yang berbeda untuk bit 1 dan 0. Pada keluaran FSK bergeser diantara dua frekuensi yaitu *mark frequency* atau logika 1 dan *space frequency* atau logika 0. Modulator FSK biner, ada perubahan frekuensi keluaran setiap adanya perubahan kondisi logika pada sinyal masukan. Begitu pula pada keluaran modulasi FSK akan mengalami perubahan frekuensi sebanding dengan perubahan sinyal masukan [12].



Gambar 1. Sistem Modulasi FSK Biner [12].

1. Modulator FSK XR2206

XR2206 adalah generator sirkuit terpadu monolitik yang dapat menghasilkan sinyal berbentuk sinus, persegi, segitiga, dan bentuk gelombang pulsa dengan stabilitas tinggi dan akurasi. Bentuk gelombang output amplitudo dan frekuensi diatur oleh tegangan eksternal. Frekuensi kerja XR2206 berkisar 0.01Hz - 1MHz. Rangkaian ini cocok untuk komunikasi, instrumentasi, dan aplikasi yang membutuhkan fungsi generator nada sinusoidal, AM, FM, atau generasi FSK. Membutuhkan tegangan catu daya sebesar 10 - 26 Volt serta dilengkapi frekuensi osilator linear yang dapat menyapu frekuensi 2000:1 dengan tegangan kontrol eksternal, serta distorsi yang rendah.

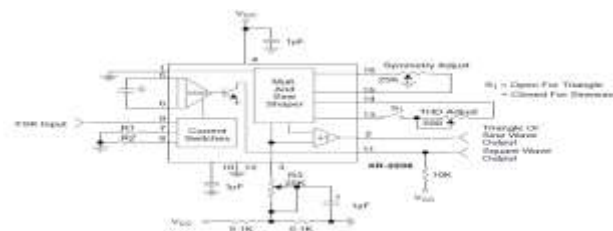
Rangkaian modulator FSK akan mengubah data yang dikirimkan menjadi sinyal. Nilai frekuensi yang dihasilkan bergantung pada nilai R_1 , R_2 dan nilai C yang merupakan komponen eksternal yang harus ditambahkan pada IC XR2206. Nilai frekuensi yang dihasilkan akan sesuai dengan persamaan :

$$f_1 = \frac{1}{(R_1.C)} \dots\dots\dots(1)$$

dan

$$f_2 = \frac{1}{(R_2.C)} \dots\dots\dots(2)$$

f_1 merupakan frekuensi *mark* yang dihasilkan pada saat *input* berupa data logika *high*, sedangkan f_2 merupakan frekuensi *space* yang dihasilkan pada saat *input* berupa data logika *low* [2].



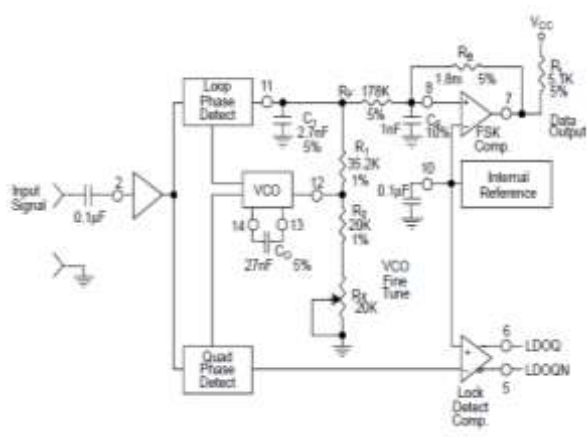
Gambar 2. Basic Test Circuit pada XR2206 [2]

2. Demodulator FSK XR2211

Rangkaian demodulator FSK menerima sinyal yang berasal dari *receiver*. Seperti pada waktu dipancarkan, sinyal ini berupa sinyal sinusoidal yang berubah-ubah frekuensinya sesuai dengan data yang dikirimkan. Selanjutnya akan mengubah kembali sinyal sinusoidal tersebut menjadi sinyal digital (*biner*). Akan menghasilkan *output* logika

high, sedangkan frekuensi *input* yang kurang dari frekuensi tengah akan menghasilkan *output* logika *low*. [3].

Pada rangkaian *Bell 202 Format* merupakan contoh rangkaian demodulator FSK yang bekerja pada frekuensi $f_1 = 1200$ Hz dan $f_2 = 2200$ Hz dengan kemampuan mengirim data *1200 baud*.



Gambar 3. Rangkaian (*Bell 202 Format*) pada XR2211 [3].

➤ Rumus persamaan f_o :

$$f_o = \frac{f_2 + f_1}{2} \dots\dots\dots(3)$$

➤ Rumus persamaan R_T :

$$R_T = R_0 + \frac{R_x}{2} \dots\dots\dots(4)$$

➤ Rumus persamaan C_o :

$$C_o = \frac{1}{R_T \times f_o} \dots\dots\dots(5)$$

➤ Rumus persamaan R_1 :

$$R_1 = \frac{R_T \times f_o}{(F_1 - F_2)} \dots\dots\dots(6)$$

➤ Rumus persamaan C_1 :

$$C_1 = \frac{1250 \times C_o}{(R_1 \times \zeta^2)} \dots\dots\dots(7)$$

➤ Perhitungan R_F :

Nilai R_F tidak boleh lebih dari lima kali nilai R_1

➤ Perhitungan R_B :

Nilai R_B tidak boleh lebih dari lima kali nilai R_F

➤ Rumus persamaan R_{SUM} :

$$R_{SUM} = \frac{(R_F \times R_1)R_B}{(R_F + R_1 + R_B)} \dots\dots\dots(8)$$

➤ Rumus persamaan C_F :

$$C_F = \frac{0,25}{(R_{SUM} \times \text{Baud Rate})} \dots\dots\dots(9)$$

2.3 Komunikasi Serial RS232

Pada komunikasi data yang dimiliki komputer merupakan komunikasi data serial menggunakan antarmuka yang biasa disebut (*interface*) RS232, merupakan *interface* antara peralatan terminal data dan peralatan komunikasi data dengan menggunakan data biner serial sebagai data yang ditransmisikan [5].

RS232 memiliki standart yang telah ditentukan oleh *Electronic Industry*

Association (EIA), berikut ini merupakan kondisi dari serial :

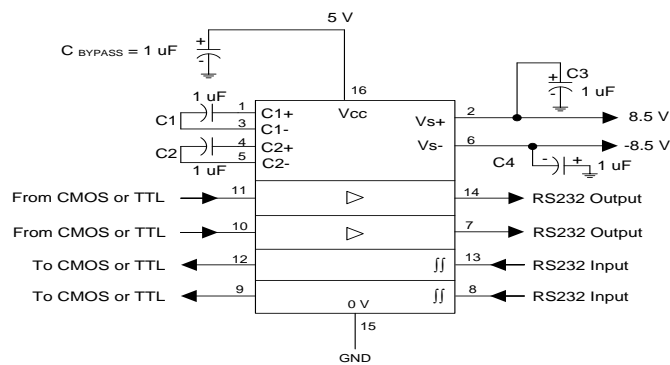
1. Logika '0' berada pada tegangan antara +3 sampai +15 Volt.
2. Logika '1' berada pada tegangan antara -3 sampai -15 Volt.
3. Pada tegangan antara +3 sampai -3 Volt tidak memiliki logika.
4. Pada keadaan *open circuit* tegangan tidak boleh melebihi 25 Volt.

5. Pada *short circuit* arus tidak boleh melebihi 500 mA.
6. Jarak maksimum untuk *transmite* sepanjang 15 meter.

2.4 MAX232

Rangkaian ini berfungsi untuk mengubah level keluaran tegangan yang keluar dari PC yaitu level RS 232 menjadi level tegangan TTL. Dimana tegangan biner pada level RS

232 untuk logika ‘1’ didefinisikan -3 sampai -15 volt dan logika ‘0’ didefinisikan +3 sampai +15 volt, antar -3 sampai +3 volt merupakan daerah *invalid* level yang harus di hindari, karena daerah tersebut tidak memiliki level logika [6]. Pada level TTL didefinisikan untuk kondisi ‘0’ tegangannya adalah 0 sampai 0,4 volt dan untuk kondisi ‘1’ tegangannya 2,4 sampai 5 volt [7].



Gambar 4. Rangkaian Basic MAX 232 [7].

2.5 Kopling Kapasitor

Kopling kapasitor berguna untuk meneruskan frekuensi tinggi dari peralatan PLC ke penghantar tegangan tinggi dan memblok tegangan tingginya yang berfrekuensi rendah yaitu antara 50 sampai dengan 60 Hz. Frekuensi kerja yang

digunakan untuk sistem PLC adalah diantara 50 sampai dengan 500 kHz [8].

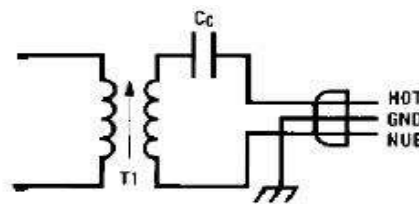
$$X_C = \frac{1}{\omega c} = \frac{1}{2\pi f c} (\Omega) \dots\dots\dots (10)$$

- X_C : Impedansi reaktif kapasitif (ohm)
- C : Kapasitansi Kopling Kapasitor (Farad)
- F : Frekuensi jala-jala (Hertz)

Nilai reaktansi tergantung besar atau kecil harga kapasitansi C (farad) dan nilai frekuensi F (hertz) yang dapat melalui kopling kapasitor tersebut. Kopling kapasitor memiliki nilai reaktansi yang kecil terhadap frekuensi tinggi dan memiliki reaktansi besar terhadap frekuensi rendah (50 Hz) [4].

2.6 Kopling Transformator

Kopling transformator berguna untuk mengkopling sinyal data yang berasal dari *transmitter* (Modulator) kemudian diteruskan ke jala-jala listrik. Bila di lihat dari sisi *receiver*, maka sinyal data dapat melewati trafo yang dibawa melalui jala-jala listrik kemudian masuk rangkaian penerima (Demodulator). Trafo juga berfungsi untuk memisahkan data dengan tegangan jala-jala listrik [1].



Gambar 5. Rangkaian kopling kapasitif output yang diletakkan pada trafo. Model yang digunakan adalah line-to-netral [1].

2.7 Filter Pasif

Filter pasif yang digunakan berjenis band pass filter merupakan filter yang hanya melewatkan frekuensi-frekuensi yang ada dalam pita frekuensi atau pass band tertentu. Frekuensi yang lebih tinggi atau lebih rendah dari pita frekuensi akan diredam oleh band pass filter [9].

Band pass filter mempunyai parameter penting yaitu lebar pita atau *bandwidth* (Δf atau B), dan selektivitas (Q). Selektivitas didefinisikan sebagai perbandingan antara frekuensi tengah (f_c) terhadap lebar pita (Δf) yang dirumuskan sebagai berikut:

$$Q = \frac{f_c}{\Delta f} \dots\dots\dots(11)$$

Bandwidth adalah lebar dari daerah pass band merupakan selisih besar frekuensi tapis atas dengan frekuensi tapis bawah, yang dirumuskan sebagai berikut:

$$\Delta f = f_2 - f_1 \dots\dots\dots (12)$$

Frekuensi tapis bawah band pass filter, persamaannya ialah :

$$f_1 = \frac{1}{2\pi R_1 C_1} \dots\dots\dots (13)$$

Frekuensi tapis atas band pass filter, persamaannya ialah :

$$f_2 = \frac{1}{2\pi R_2 C_2} \dots\dots\dots (14)$$

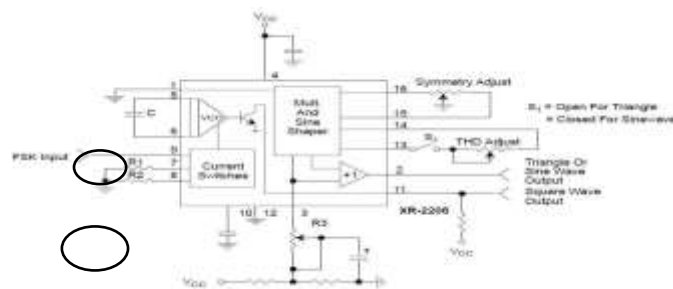
Frekuensi tengah (fc) band pass filter, persamaannya ialah :

$$f_c = \frac{f_2 + f_1}{2} \dots\dots\dots (15)$$

III. PERANCANGAN ALAT

3.1 Rangkaian Modulator

Pada rangkaian modulator FSK frekuensi yang dihasilkan bergantung pada nilai R_1 , R_2 dan nilai C yang merupakan komponen eksternal yang harus ditambahkan pada IC XR2206. Nilai frekuensi yang dihasilkan akan sesuai dengan persamaan $f_1 = 1 / (R_1 \cdot C)$ dan $f_2 = 1 / (R_2 \cdot C)$, f_1 merupakan frekuensi *mark* yang dihasilkan pada saat *input* berupa data logika *high*, sedangkan f_2 merupakan frekuensi *space* yang dihasilkan pada saat *input* berupa data logika *low*.



Gambar 5. Rangkaian Basic Modulator

Pada perancangan FSK yang akan dibuat menggunakan frekuensi kerja $f_1 = 75$ KHz dan

$f_2 = 90$ KHz, karena pada frekuensi ini biasa digunakan pada sistem PLC.

Untuk mendapatkan frekuensi f_1 sebesar 75 KHz dan f_2 sebesar 90 KHz, terlebih dahulu menentukan nilai C, yaitu sebesar 10 nF.

- Pehitungan untuk mencari frekuensi f_1 sebagai berikut :

$$f_1 = \frac{1}{C \times R_1}$$

$$R_1 = \frac{1}{10 \cdot 10^{-9} \times 75000}$$

$$R_1 = 1333 \Omega$$

Dari hasil perhitungan diatas, harga R_1 sebesar 1333 Ω , karena tidak ada dipasaran maka menggunakan resistor variabel sebesar 5 K Ω .

- Pehitungan untuk mencari frekuensi f_2 sebagai berikut :

$$f_2 = \frac{1}{C \times R_2}$$

$$R_2 = \frac{1}{10 \cdot 10^{-9} \times 90000}$$

$$R_2 = 1111 \Omega$$

Dari hasil perhitungan, harga R_2 sebesar 1111 Ω , karena tidak ada dipasaran maka menggunakan resistor variabel sebesar 5 K Ω .

3.2 Rangkaian Demodulator

Rangkaian demodulator FSK menerima sinyal yang berasal dari *Modulator*. Selanjutnya akan mengubah kembali sinyal sinusoidal tersebut menjadi sinyal digital (*biner*). Frekuensi kerja Modem FSK menyesuaikan frekuensi kerja pada Modulator yaitu 75 KHz - 90 KHz. Setelah itu melakukan perhitungan nilai C_o , R_1 , C_1 , R_f , R_b , R_{sum} , C_f , R_d dan C_d pada Demodulator, agar dapat bekerja sesuai dengan frekuensi pada Modulator.

Agar Demodulator dapat bekerja pada frekuensi $f_1= 75$ KHz dan $f_2= 90$ KHz, maka dilakukan perhitungan. Pertama mencari f_o atau disebut juga frekuensi center.

- Perhitungan f_o

$$f_o = \frac{f_2 + f_1}{2} = \frac{90 \text{ KHz} + 75 \text{ KHz}}{2}$$

$$= 82,5 \text{ KHz}$$

Setelah frekuensi center telah diketahui maka, selanjutnya menghitung R_T , C_o , R_1 , C_1 , R_F , R_B , R_{SUM} dan C_F .

- Perhitungan R_T

Nilai R_o yang disarankan antara 10 K sampai dengan 100 K. Ditentukan nilai R_o

adalah 18 K lalu dipasang secara seri dengan menggunakan resistor variable 5 K, maka didapat :

$$R_T = R_0 + \frac{R_x}{2}$$

$$R_T = 18 K + \frac{5 K\Omega}{2} = 20500 \Omega$$

$$= 20,5 K\Omega$$

➤ Perhitungan C_o

$$C_o = \frac{1}{R_T \times f_o} = \frac{1}{20500 \times 82500}$$

$$= 5,91 \times 10^{-10} \text{ Farad}$$

$$= 590 \text{ pF (dibulatkan)}$$

➤ Perhitungan R_1

$$R_1 = \frac{R_T \times f_o}{(F_1 - F_2)} = \frac{20500 \times 82500}{(90000 - 75000)} \times 2$$

$$= 225500 \Omega$$

$$= 220 K\Omega \text{ (dibulatkan)}$$

➤ Perhitungan C_1

$$C_1 = \frac{1250 \times C_o}{(R_1 \times \zeta^2)} = \frac{1250 \times 1 \text{ nF}}{(130000 - 0,5^2)}$$

$$= 0,0130 \text{ nF}$$

$$= 13 \text{ pF (dibulatkan)}$$

➤ Perhitungan R_F

Nilai R_F tidak boleh melebihi lima kali dari nilai R_1 , maka dari itu pada penelitian ini nilai R_F menggunakan 68 K Ω .

➤ Perhitungan R_B

Nilai R_B tidak boleh melebihi lima kali dari nilai R_F , maka pada penelitian ini nilai R_B menggunakan 510 K Ω .

➤ Perhitungan R_{SUM}

$$R_{SUM} = \frac{(R_F \times R_1)R_B}{(R_F + R_1 + R_B)}$$

$$= \frac{(330000 + 225500) 510000}{330000 + 225500 + 510000}$$

$$= 265889 \Omega$$

➤ Perhitungan C_F

$$C_F = \frac{0,25}{(R_{SUM} \times \text{Baud Rate})}$$

$$= \frac{0,25}{(265889 \times 1200)}$$

$$= 6,31 \times 10^{-9} \text{ Farad}$$

$$= 6 \text{ nF}$$

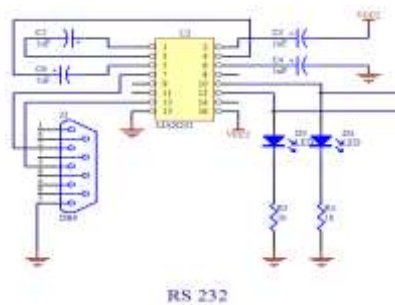
Karena nilai diatas tidak ada dipasaran, maka menggunakan 4,7 nF

3.3 Rangkaian RS232

Rangkaian RS232 berfungsi untuk mengubah level keluaran tegangan yang keluar dari PC yaitu level RS 232 menjadi level tegangan TTL. Dimana tegangan biner pada level RS 232 untuk logika '1' didefinisikan -3 sampai -15 volt dan logika '0' didefinisikan +3 sampai +15 volt. Pada

level TTL didefinisikan untuk kondisi '0' tegangannya adalah 0 sampai 0,4 volt dan untuk kondisi '1' tegangannya 2,4 sampai 5 volt.

Pada rancang bangun rangkain RS232 ini menggunakan IC MAX232 yang membutuhkan tegangan inputan sebesar +5 volt, minimal 4,5 Volt dan tidak boleh lebih dari 5,5 Volt, karena dapat merusak komponen tersebut.



Gambar 6. Rangkaian RS232 menggunakan MAX232.

3.4 Kopling Kapasitor

Pada tahap perancangan kopling kapasitor ini menggunakan *software* Protel 99 SE untuk membuat skematik dan PCB.

Kopling kapasitor berguna untuk meneruskan frekuensi tinggi dari peralatan PLC ke penghantar tegangan tinggi dan

memblok tegangan tingginya yang berfrekuensi rendah yaitu antara 50 sampai dengan 60 Hz. Frekuensi kerja pada kopling kapasitor yang dirancang harus menyesuaikan frekuensi kerja pada modem yaitu 75 KHz – 90 KHz, maka frekuensi kopling yang digunakan merupakan frekuensi tengah dari 75 KHz – 90 KHz ialah 82,5 KHz. Perhitungan impedansi reaktif kapasitif (X_C) pada kopling kapasitor :

➤ Harga X_C untuk frekuensi 82,5 KHz :

$$X_C = \frac{1}{2\pi f c}$$

$$= \frac{1}{2 \times 3,14 \times 82500 \times (10 \times 10^{-6})}$$

$$= 0,19 \Omega$$

➤ Harga X_C untuk frekuensi 50 Hz :

$$X_C = \frac{1}{2\pi f c} = \frac{1}{2 \times 3,14 \times 50 \times (10 \times 10^{-6})}$$

$$= 318,47 \Omega$$

Hasil perhitungan diatas dapat disimpulkan bahwa harga reaktansi untuk frekuensi 50 Hz ialah 1676 kali lebih besar dari pada reaktansi untuk frekuensi 82,5 KHz.

3.5 Kopling Transformator

Kopling transformator berfungsi untuk mengkopling sinyal data yang berasal dari Modulator kemudian diteruskan ke jala-jala listrik. Dari jala-jala listrik, maka sinyal data dapat melewati trafo kemudian masuk rangkaian Demodulator.

Rangkaian kopling transformator dapat digunakan sebagai pemisah antara tegangan pada rangkaian kontrol yang berupa tegangan rendah DC terhadap tegangan rangkaian daya yang berupa tegangan tinggi AC.

Transformator ini bekerja pada frekuensi tinggi yaitu $< 1\text{MHz}$ dan jumlah lilitan berbanding 1:1.

3.6 Filter Pasif

Filter Pasif yang dipilih ialah Band Pass Filter, karena filter ini berfungsi untuk meloloskan frekuensi tertentu yang sesuai dengan frekuensi kerja modem pada penelitian ini yaitu $75\text{ KHz} - 90\text{ KHz}$.

Pada perhitungan filter pasif ini sebelumnya nilai C ditentukan terlebih dahulu sebagai acuan, misalnya menggunakan 1 nF , hasilnya sebagai berikut :

- Perhitungan frekuensi tapis bawah:

$$f_1 = \frac{1}{2\pi R_1 C_1}$$

$$R_1 = \frac{1}{2 \times 3,14 \times 75000 \times (1 \times 10^{-9})}$$

$$R_1 = 2,123\text{ K}\Omega$$

Karena nilai diatas tidak ada dipasaran, maka menggunakan $2\text{ k}\Omega$.

- Perhitungan frekuensi tapis atas :

$$f_2 = \frac{1}{2\pi R_2 C_2}$$

$$R_2 = \frac{1}{2 \times 3,14 \times 90000 \times (1 \times 10^{-9})}$$

$$R_2 = 1,769\text{ K}\Omega$$

Karena nilai R_2 diatas tidak ada dipasaran, maka menggunakan $1,8\text{ k}\Omega$

- Perhitungan frekuensi tengah (f_c) :

$$f_c = \frac{f_2 + f_1}{2}$$

$$f_c = \frac{90000 + 75000}{2}$$

$$f_c = 82,5\text{ KHz}$$

Hasil dari perhitungan diatas, maka frekuensi tengah (f_c) bernilai $82,5\text{ KHz}$

IV. HASIL PENGUJIAN

4.1 Modulator XR2206

Modulator diberi sinyal kotak 0 dan 2,5 Volt sebagai *input*, karena Modulator bekerja pada tegangan TTL yaitu 0 – 0,4 volt merupakan logika *low* '0' dan 2,4 - 5 Volt merupakan logika *high* '1'.

Modulator menghasilkan frekuensi *low* (f_1) rata-rata sebesar 81 KHz, ketika diberi *input* logika *high* '1'. Modulator menghasilkan frekuensi *high* (f_2) rata-rata sebesar 95 KHz, ketika diberi *input* logika *low* '0'.

Pada perancangan awal Modulator 1 dan 2, diharapkan menghasilkan *output* dengan frekuensi 75 KHz pada f_1 dan frekuensi 90 KHz pada f_2 . Pergeseran nilai output 75 KHz *output* pada Modulator disebabkan oleh toleransi nilai dari setiap komponen yang digunakan. Toleransi komponen pendukungnya berkisar 1-5% dan itu dapat mempengaruhi hasil dari *output* Modulator.

4.2 B. Demodulator XR2211

Demodulator diberi sinyal *input* berupa sinyal *sinus* 1,00 volt dan frekuensi 81 KHz (f_1), maka *output* Demodulator menghasilkan logika *high* '1'. Sinyal *input* 1,02 volt dan frekuensi 95 KHz (f_2), maka *output* Demodulator menghasilkan logika *low* '0'.

Hasil pengujian Demodulator, dengan cara memberikan sinyal *input* berupa sinyal *sinus* 1,02 volt dan frekuensi 81 KHz (f_1), maka *output* Demodulator menghasilkan logika *high* '1'. Sinyal *input* 1,06 volt dan frekuensi 95 KHz (f_2), maka *output* Demodulator menghasilkan logika *low* '0'. Dari hasil percobaan Demodulator dinyatakan berhasil, karena sesuai yang diharapkan.

4.3 Kopling (Power Line Communication)

Pengujian kopling PLC dengan cara diberi input frekuensi 81 KHz (f_1) dan tegangan 1,04 volt, maka hasil output ialah 81 KHz dan tegangan 1,06 volt.

Pengujian kopling PLC dengan input frekuensi 95 KHz (f_2) dan tegangan 1,00 volt, maka hasil output ialah 95 KHz dan tegangan

1,04 volt. Mengalami pergeseran fasa 180° dan tegangan output naik 0,04 volt.

Pengujian kopling PLC dengan *input* dari jala-jala listrik 220 volt dan frekuensi 50/60 Hz, maka hasil *output* ialah frekuensi 50/60 Hz diredam oleh kopling PLC dan tegangan *output* turun menjadi 240 mVolt atau sekitar 99,89 %.

4.4 Filter Pasif (Band Pass Filter)

Pengujian Filter Pasif dengan *input* frekuensi 81 KHz (f_1) dan tegangan 2,60 volt, maka hasil *output* Filter Pasif ialah frekuensi 81 KHz dan tegangan 1,04 volt.

Pengujian Filter Pasif dengan *input* frekuensi 95 KHz (f_2) dan tegangan 2,56 volt, maka hasil *output* Filter Pasif ialah frekuensi 95 KHz dan tegangan 1,08 volt.

V. KESIMPULAN DAN SARAN

5.1. Kesimpulan

Dari pengamatan dan pengujian yang telah dilakukan, maka dapat ditarik beberapa kesimpulan sebagai berikut :

Modulator dapat mengirimkan sinyal data melalui kabel listrik dengan panjang kabel listrik 17 meter ke Demodulator dengan hasil baik pada kecepatan 110 dan 300 *baud*.

- a. Komunikasi dengan hasil baik pada kecepatan 110 *baud*, karena tidak terdapat teks yang cacat / terbaca oleh *Personal Computer* (PC) penerima.
- b. Komunikasi dengan hasil cukup baik pada kecepatan 300 *baud*, karena masih terdapat teks atau karakter yang tidak terbaca oleh PC penerima.
- c. Komunikasi dengan hasil kurang baik pada kecepatan 1200 *baud*, karena bentuk teks berubah / tidak terbaca dengan baik.
- d. Resistor variabel pada Demodulator harus disetting, agar dapat menerima sinyal dari Modulator dengan baik.
- e. Filter Pasif dipasang antara Demodulator dengan Kopling.
- f. Frekuensi pada Modulator dapat berubah bila R_1 dan R_2 terkena benturan atau getaran, karena resistansi R_1 dan R_2 berubah.

5.2. Saran

Dari hasil pengujian dan kesimpulan yang telah diamati maka terdapat beberapa saran untuk penelitian berikutnya yaitu :

- a. Untuk pengembangan Modem PLC berikutnya dapat ditambahkan rangkaian amplifier serta penambahan orde > 1 agar sinyal yang dikirimkan lebih kuat dan jangkauan pengiriman lebih jauh.
- b. Untuk mengetahui jumlah sinyal data *error* yang diterima, maka dapat digunakan perhitungan *Bit Error Rate* (BER), agar dapat diketahui kualitas komunikasi pada Modem tersebut.

6. DAFTAR PUSTAKA

- [1] Exar, 1997, *XR 2206 Function Generator Data Sheets*, Exar Corp, California.
- [2] Exar, 1997, *XR 2211 Function Demodulator/ Tone Detector Data Sheets*, Exar Corp, California.
- [3] Maxim, 2004, *MAX232 Dual EIA-232 drivers / receivers*, Texas Instruments Incorporated, Texas.
- [4] Subari, PLC, Internet via Kabel Listrik / PLN, <http://subari.blogspot.com/2008/03/plc-internet-via-kabel-listrikpln.html>, di akses 22 September 2011.
- [5] Iddhien, Serial Port Computer & Pemrogramannya Dengan VB6.0 http://iddhien.com/index.php?option=com_content&task=view&id=67&Itemid=106, di akses 22 September 2011.
- [6] PT. PLN (Persero), Semester 1 Tahun 2011 , Penjualan Listrik PLN Meningkat, <http://www.pln.co.id/?p=3582>, di akses 22 September 2011.
- [7] Nugroho Agung, Desember 2005, *Peralatan Kopleng Powerline Carrier*, Jurusan Teknik Elektro FT UNDIP, Semarang.

- [8] Yosef Ian, 2011, *Pengembangan Perangkat dan Software Manajemen Broadband Power Line Communication*, Teknologi Informasi dan Komunikasi, Insentif Riset Terapan, Bandung.
- [9] Cuthbert Nyack, *Odd Order Chebyshev Narrow Bandpass Filter with Passive Componen Applet*, <http://cnyack.homestead.com/files/afilt/afilt-pass-chebodd-bp.htm>, di akses 31 Juli 2012
- [10] Kusumo, Suryo R. Budiarianto, *Aplikasi Komunikasi Data Antara Kunci Elektronik dan PC Menggunakan Port Serial*, Bidang Komputer P2 Informatika LIPI, Bandung.
- [11] Wiratama, Ilham Muhammad, 2007, *Perancangan Demodulator QPSK Untuk Perangkat Modem Power Line Communication (PLC) dengan Menggunakan Rangkaian Logika*, Departemen Teknik Elektro Universitas Indonesia, Jakarta.
- [12] Sukiswo, 2005, *Perancangan Telemetri Suhu dengan Modulasi Digital FSK-FM*, Jurusan Teknik Elektro UNDIP, Semarang.
- [13] Imammudin, Azam Muzakhim, 2007, *Komunikasi Data Serial antara Personal Computer (PC) dan Microcontroller Unit (MCU) 8050 Untuk Mengendalikan Sinyal-Sinyal Analog*, Jurnal ELTEK.
- [14] Hutasoit, Ingot Bartala, 2008, *Studi Sistem Telekomunikasi Melalui Saluran Udara Tegangan Tinggi (SUTT)*, Departemen Teknik Elektro, Universitas Sumatera Utara, Medan.
- [15] Nurdinsyah, Faisal, 2008, *Rangkaian Alarm Pintu Menggunakan Sensor Ultrasonic*, Sekolah Tinggi Manajemen Informatika dan Komputer, Jakarta.
- [16] Arihutomo Mukhlas, Rivai Muhammad, Suwito, 2012, *Sistem Monitoring Arus Listrik Jala-Jala Menggunakan Power Line Carrier*, Jurusan Teknik Elektro, Institut Teknologi Sepuluh November (ITS), Surabaya.

[17] Susilo, Nyoto, *Pengaturan Kecepatan
Motor dengan Magnetik Kopling
Menggunakan Mikrokontroller*

AT89S51, Jurusan Teknik Elektro,
Universitas Diponegoro, Semarang.