

RANCANG BANGUN ALAT GEOLISTRIK UNTUK MENENTUKAN JENIS BAHAN DI BAWAH PERMUKAAN BUMI

Idin Azharudin, Ikhsan Imaddudin dan Bebeh Wahid Nuryadin*

Jurusan Fisika, Fakultas Sains dan Teknologi, Universitas Islam Negeri Sunan Gunung Djati, A. H. Nasution No. 105, Bandung, INDONESIA

*Email: bebehwahid102@gmail.com

Abstrak

Perangkat Geolistrik sebagai perangkat untuk mengetahui jenis bahan di bawah permukaan bumi telah berhasil dirancang-bangun. Secara umum kerja perangkat ini adalah menginjeksi arus listrik ke dalam bumi kemudian direspon kembali sebagai tegangan yang terukur. Perangkat Geolistrik menggunakan prinsip kerja inverter untuk menaikkan tegangan dan berfungsi sebagai mengubah arus DC menjadi arus AC atau sebaliknya. Pengujian perangkat Geolistrik secara laboratorium menggunakan resistor pembanding berhasil ditunjukkan nilai pengukuran yang baik. Pengujian perangkat geolistrik dalam skala lapangan dengan menggunakan metode Wenner dan Schlumberger didapatkan nilai bentangan maksimal untuk nilai arus terkecil yang dapat terdeteksi.

Kata kunci: Rancang bangun geolistrik, inverter AC-DC, metoda geolistrik Wenner dan Schlumberger.

I. PENDAHULUAN

Bumi memiliki sifat fisik yang terkandung pada batuan, sifat fisik ini sebagai komponen penyusun lapisan bumi. Salah satu penyusun lapisan bumi karena adanya sifat kelistrikan. Sifat kelistrikan terbentuk karena adanya mineral-mineral yang saling menyusun dan berinteraksi membentuk suatu bagian tertentu dari suatu lapisan bumi. Pembentukan mineral-mineral ini karena adanya kegiatan magma, ion-ion yang terdapat dalam magma

akan mengalami pendinginan dan penghabluran lelehan silikat, proses pendinginan akan mengatur sendiri menurut pola-pola tertentu akan membentuk suatu kristal yang dapat merespon aliran listrik secara baik ataupun buruk, membutuhkan waktu yang lama untuk membentuk mineral-mineral tersebut.

Batuan dan mineral yang ada di bumi ini memiliki sifat-sifat listrik seperti potensial listrik alami, konduktivitas listrik, dan konstanta dielektrik. Ada berbagai metode yang dilakukan

untuk mengetahui kondisi di bawah permukaan bumi. Salah satunya adalah metode geolistrik. Metode ini dapat dijadikan cara untuk menyelidiki sifat listrik di dalam bumi melalui respon yang ditangkap dari dalam tanah berupa beda potensial, arus listrik, dan medan elektromagnetik. Salah satu dari metode geolistrik ini adalah metode tahanan jenis.

Metode geolistrik resistivitas dilakukan dengan cara menginjeksikan arus listrik ke permukaan bumi yang kemudian diukur beda potensial diantara dua buah elektrode potensial. Pada keadaan tertentu, pengukuran bawah permukaan dengan arus yang tetap akan diperoleh suatu variasi beda tegangan yang berakibat akan terdapat variasi resistansi yang akan membawa suatu informasi tentang struktur dan bahan yang dilewatinya. Prinsip ini sama halnya dengan menganggap bahwa bahan bumi memiliki sifat resistif atau seperti perilaku resistor, dimana bahan-bahannya memiliki kemampuan yang berbeda dalam menghantarkan arus listrik. Dengan mengetahui nilai resistivitas kita dapat mengetahui jenis bahan yang ada di bawah permukaan bumi dan lapisan-lapisan penyusunnya.

II. LANDASAN TEORI

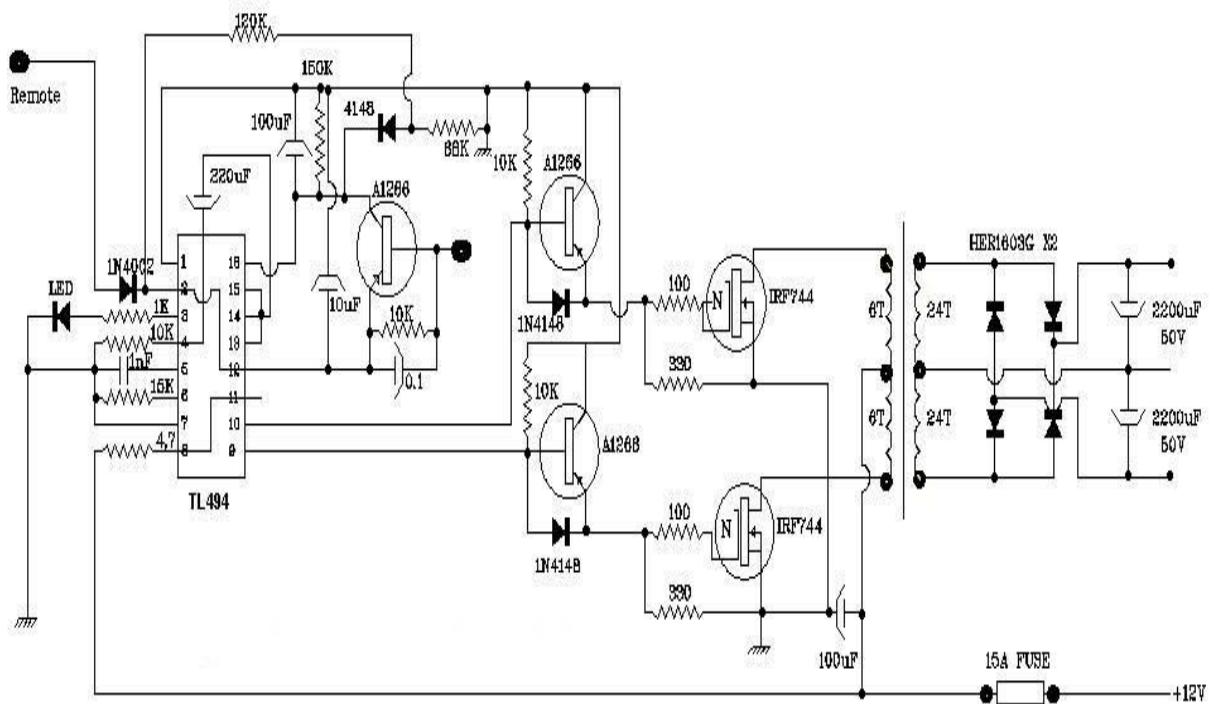
Didalam bumi mempunyai daya penghantar listrik, dimana bahan-bahan yang ada dipermukaan bumi memiliki daya penghantar listrik yang kuat (konduktor) maupun benda atau bahan yang memiliki daya penghantar listrik yang lemah (isolator). Adapun hukum yang mempengaruhi kelistrikan dibawah permukaan bumi yaitu hukum Ampere, hukum Ohm.

Proses perubahan arus listrik yang berasal dari accu 12 volt DC kemudian arus tersebut berubah menjadi 12 volt AC melalui rangkaian push pull yang terjadi pada proses IC TL494CN. Arus tersebut berubah lagi menjadi 42 volt AC melalui sistem kerja transformator sebagai penguat tegangan. Dari trafo kemudian arus di rubah lagi dari AC ke DC melalui dioda yang berfungsi sebagai penyearah. Pada alat geolistrik rangkaian utamanya adalah inverter, lihat Gambar 2.1.

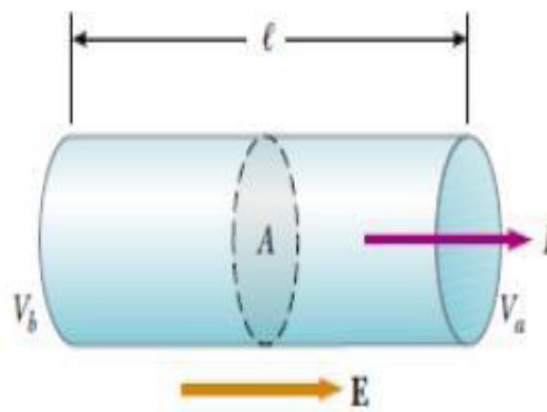
Tahanan Jenis

Tahanan jenis biasa dikenal dengan resistivitas merupakan karakteristik dari suatu batuan atau bahan yang ada dipermukaan bumi,

setiap jenis bahan mempunyai nilai resistivitas yang berbeda, dimana bahan tersebut ada yang menangkap respon listrik dengan baik, ada juga yang menangkap aliran listrik yang buruk. Konsep dasar pengukuran tahan jenis (resistivitas) dilambangkan dengan ρ .



Gambar 2.1 Konfigurasi Inverter.



Gambar 2.2 Penampang pengukuran resistivitas. (Halliday and Resnick, 1978)

Persamaan yang digunakan,

$$R = \rho \dots\dots\dots (2.1)$$

Dimana,

$$\rho = \frac{E}{J} = \frac{RA}{L} \dots\dots\dots (2.2)$$

Sedangkan,

ρ : resistivitas statis (ohm-meter, Ω -m)

R : tahanan yang diukur (Ω)

A : luas penampang (m^2)

E : besarnya medan listrik (V / m)

J : besarnya rapat arus (A / m^2)

L : panjang dari penampang besi (m)

Pada sebuah penampang yang silinder, untuk setiap ujung-ujungnya merupakan permukaan-permukaan yang ekuipotensial, maka medan listrik dan rapat arus akan konstan untuk semua titik didalam selinder tersebut. Persamaan dapat di tulis dengan :

$$E = \frac{V}{L} \dots\dots\dots (2.3)$$

$$J = \frac{I}{A} \dots\dots\dots (2.4)$$

Maka

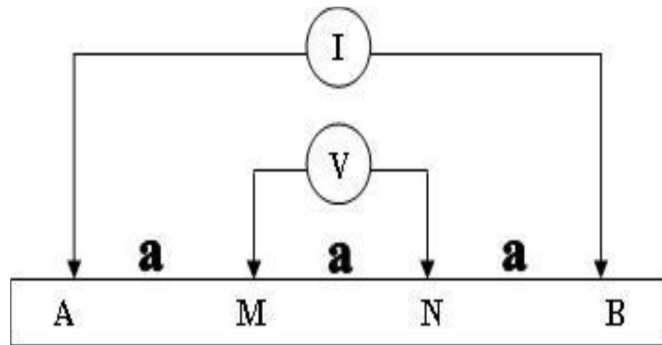
$$\rho = \frac{VA}{LI} \dots\dots\dots (2.5)$$

Dengan V/I sama dengan hambatan R maka

$$R = \rho \frac{L}{A} \dots \dots \dots (2.6)$$

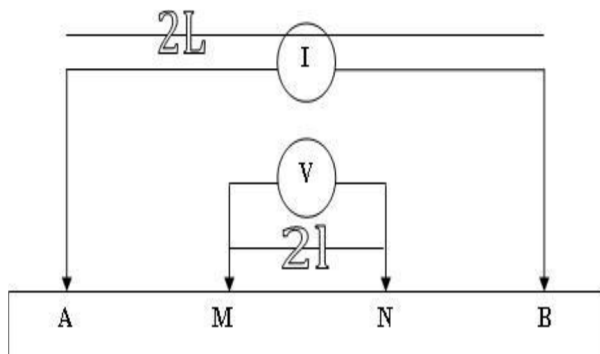
Konfigurasi Pengukuran Geolistrik pada beberapa metoda

a. Metoda geolistrik Wenner



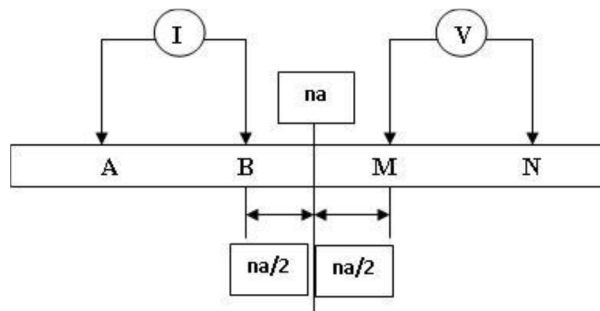
Gambar 2.3 Posisi elektroda pada metoda geolistrik *Wenner*.

b. Metoda geolistrik Schlumberger



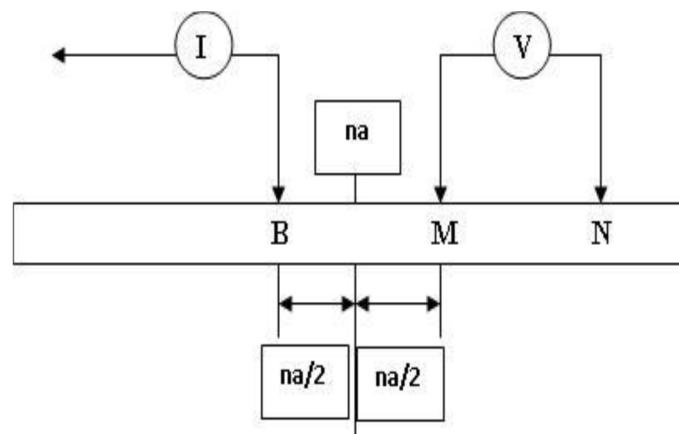
Gambar 2.4 Posisi Elektroda pada metoda geolistrik *Schlumberger*.

c. Metoda geolistrik Dipole-dipole



Gambar 2.5 Posisi elektroda pada metoda geolistrik *Dipole-dipole*.

d. Metoda geolistrik Pole Dipole



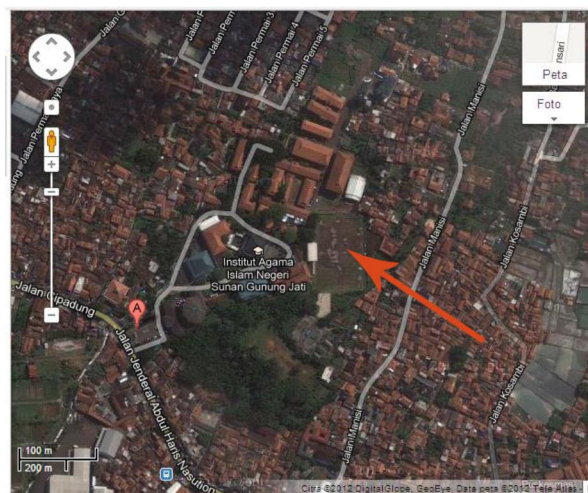
Gambar 2.6 Posisi elektroda pada metoda geolistrik *pole dipole*.

III. METODE PENELITIAN

Metode penelitian ini merancang bangun alat geolistrik kemudian hasil alat geolistrik di kalibrasi menggunakan resistor. Uji validasi alat geolistrik yang dibuat dengan alat geolistrik *Manual Resistivity Meter* dengan metode konfigurasi *Wenner*. Pengukuran alat geolistrik yang di buat sampai bentangan maksimal yang

masih terukur dengan menggunakan konfigurasi *Schlumberger*.

Untuk tempat pengambilan data dengan menggunakan metode geolistrik konfigurasi *Wenner* yaitu di eks lapangan UIN Sunan Gunung Djati Bandung.



Gambar 3.1 Eks lapangan UIN Sunan Gunung Djati Bandung (sumber : google map, 2012)

Sedangkan tempat pengambilan data di pinggiran sungai desa Tenajar Kidul menggunakan konfigurasi Schlumberger yaitu Kecamatan Kertasemaya Kabupaten Indramayu.



Gambar 3.2 Lokasi pengambilan data Schlumberger (sumber : google map, 2013)

IV. HASIL DAN PEMBAHASAN

Hasil Inverter

Prinsip kerja inverter dengan input 12 volt DC (Accu). Arus DC adalah arus yang searah arah rambatnya. Tegangan tersebut diubah menjadi tegangan AC. Tegangan AC adalah tegangan bolak-balik. Proses perubahan tegangan DC ke AC terjadi pada IC TL494CN, dimana pada IC tersebut terdapat rangkaian

push pull. Rangkaian push pull bekerja pada dua buah transistor. Transistor1 dan Transistor2 dipasang secara paralel, kedua transistor ini bekerja secara bergantian. Pada saat sinyal input berpolarisasi positif, maka Transistor2 menjadi hidup karena basis-emitor Transistor2 mendapat bias maju sedangkan Transistor1 menjadi mati karena basis-emitor Transistor1 tidak mendapat bias maju. Sebaliknya pada saat sinyal input

berpolarisasi negatif, maka Transistor1 menjadi hidup karena basis-emitor Transistor1 mendapat bias maju sedangkan Transistor2 menjadi mati karena basis-emitor Transistor 2 tidak mendapat bias maju. Arus ke mudian dikuatkan dengan transistor, kemudian di kuatkan lagi oleh mosfet, disini terjadi dua kali penguatan. Transistor dengan mosfet di rangkai secara Darlington.

Tegangan 12 volt AC diubah lagi mejadi 42 volt AC melalui trafo. Prinsip kerja trafo adalah ketika kumparan dihubungkan dengan sumber tegangan bolak balik. Perubahan arus listrik pada kumparan primer menimbulkan medan mag net yang berubah. Medan magnet yang berubah diperkuat oleh adanya inti besi dan

dihantarkan inti besi ke kumparan sekunder, sehingga ujung-ujung kumparan sekunder akan timbul ggl induksi. Sebelum tegangan masuk ke trafo, tegangan diatur melalui Mosfet (IRFZ44).

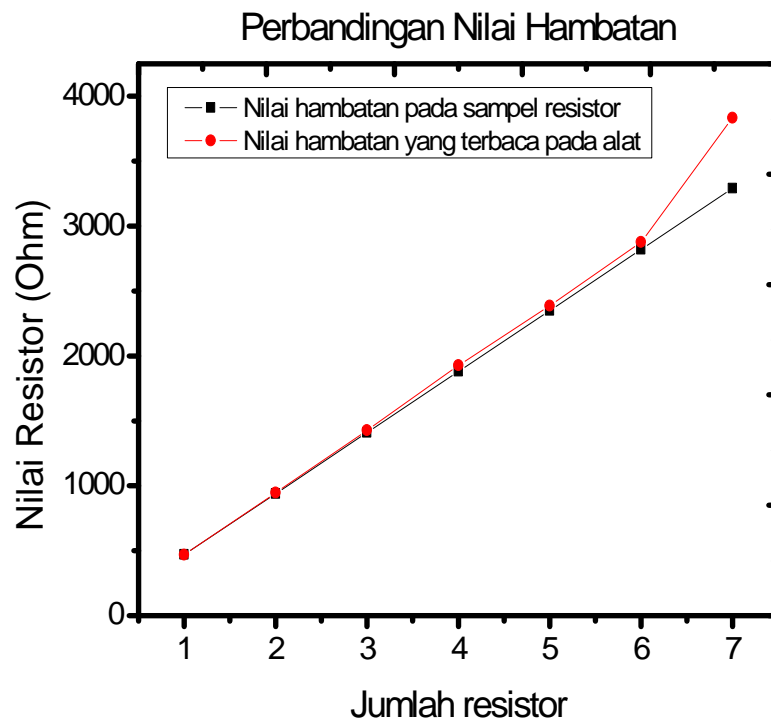
Tegangan 42 volt AC dirubah lagi menjadi 42 volt DC malalui 2 buah HER1603G, dimana HER1603G ini mengatur tegangan output +42VDC, -42VDC, dan +84VDC. Sebelumnya diatur oleh kapasitor untuk menstabilkan output tegangan. Dalam alat geolistrik yang dibuat didalamnya terdapat 5 buah inverter, dimana output dari alat tersebut dengan tegangan maksimal 420 volt DC. Inverter ini bekerja pada frekuensi 10,62 KHz dengan melihat rangkaian RC pada pin kaki 6 dan 5 pada IC TL494CN.



Gambar 4.1 Inverter yang berhasil dirancang-bangun.



Gambar 4.2 Alat geolistrik yang berhasil dirancang-bangun.



Gambar 4.3 Kurva kalibrasi perangkat geolistrik dengan menggunakan resistor.

Dari kurva diatas terlihat bahwa titik perbedaan sampel resistor yang diuji dengan hasil pengukuran yang terbaca pada alat

memiliki perbedaan yang jelas. Pada pengujian jumlah 1 resistor selisih antara sampel yang di uji dengan hasil pengukuran adalah 0.79, selisih

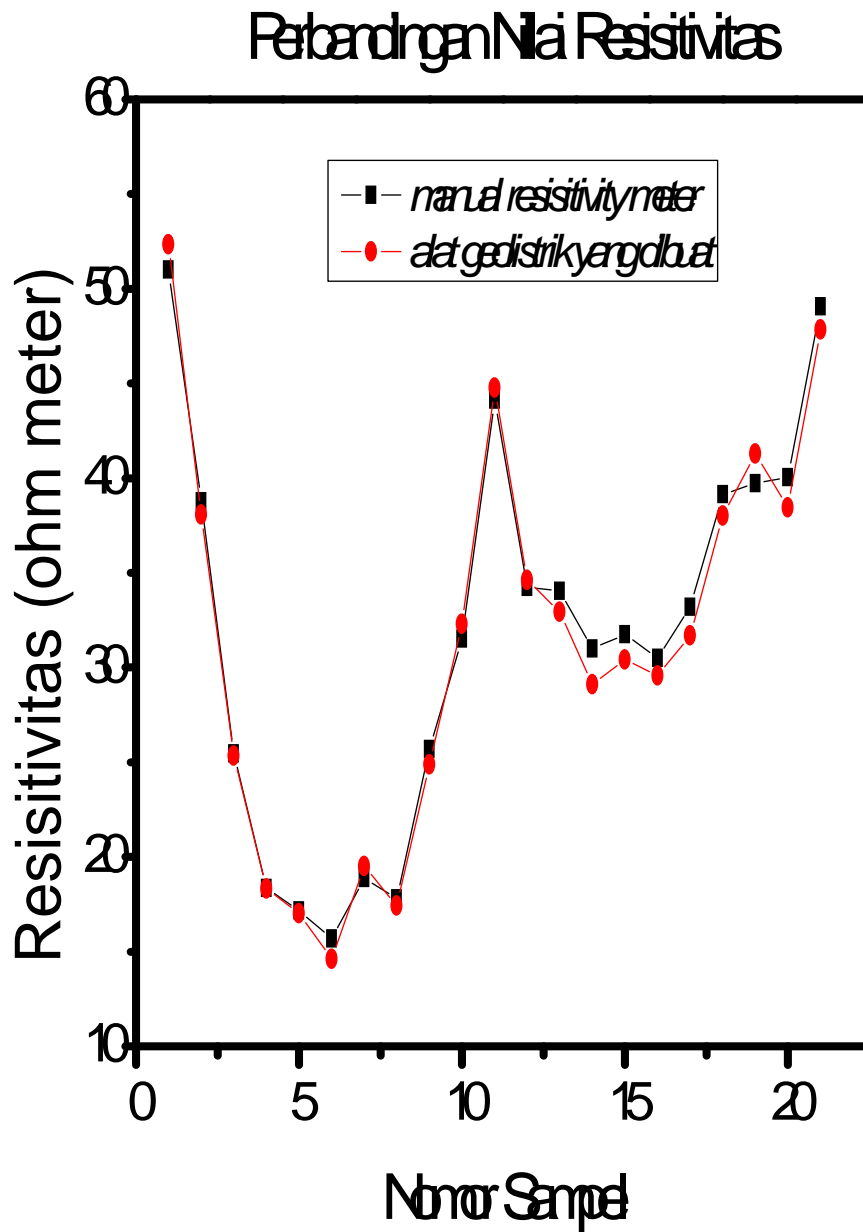
jumlah 2 resistor adalah 7.08, selisih jumlah 3 resistor adalah 18,57, selisih jumlah 4 resistor adalah 46.73, selisih jumlah 5 resistor adalah 37.45 selisih jumlah 6 resistor adalah 56.53, selisih jumlah 7 resistor 542.42. Apabila dilihat dari selisih dari jumlah 1 resistor yang diuji sampai dengan 7 resistor yang diuji adanya kenaikan nilai selisih. Alat ini mampu mengidentifikasi dengan sampai hambatan 2820 ohm, ketika sudah mencapai hambatan 3290 ohm alat ini masih mampu mengidentifikasi tetapi ada perbedaan sedikit.

*Metode Konfigurasi Wenner***Tabel 4.1** Data pengukuran *Manual Resistivity Meter* di lapangan

No.	n	A	M	N	B	I (mA)	V (mv)	k	R (Ω)	ρ
1	1	0	10	20	30	111.8	90.8	62.8	0.812165	51.00394
2	1	10	20	30	42	110	67.9	62.8	0.617273	38.76473
3	1	20	30	42	50	113.2	45.9	62.8	0.405477	25.46396
4	1	30	42	50	60	112.9	33	62.8	0.292294	18.35607
5	1	42	50	60	70	113.5	31	62.8	0.273128	17.15242
6	1	50	60	70	80	108.1	27	62.8	0.249769	15.68548
7	1	60	70	80	90	96.5	29	62.8	0.300518	18.87254
8	1	70	80	90	100	112.8	32	62.8	0.283688	17.81560
9	1	80	90	100	110	22	9	62.8	0.409091	25.69091
10	1	90	100	110	120	109.6	55	62.8	0.501825	31.51460
11	2	0	20	42	60	113.8	42	125.6	0.369069	46.35501
12	2	10	30	50	90	99	27	125.6	0.272727	34.25455
13	2	20	42	60	80	33.2	9	125.6	0.271084	34.04819
14	2	30	50	70	90	109.4	27	125.6	0.246801	30.99817
15	2	42	60	80	100	114.7	29	125.6	0.252834	31.75589
16	2	50	70	90	110	115.3	28	125.6	0.242845	30.50130
17	2	60	80	100	120	113.5	30	125.6	0.264317	33.19824
18	3	0	30	60	90	105.9	22	188.4	0.207743	39.13881
19	3	10	42	70	100	104.3	22	188.4	0.210930	39.73921
20	3	20	50	80	110	112.9	24	188.4	0.212578	40.04960
21	3	30	60	90	120	115.2	30	188.4	0.260417	49.06250

Tabel 4.2 Data pengukuran di lapangan alat geolistrik yang telah dibuat

No.	n	A	M	N	B	Vawal	Vakhir	V (mv)	I (mA)	k	R (Ω)	ρ
1	1	0	10	20	30	-0.20	-0.19	0.01	0.012	62.8	0.833333	52.33333
2	1	10	20	30	42	0.29	0.33	0.04	0.066	62.8	0.606061	38.06061
3	1	20	30	42	50	92.00	94.30	2.30	5.700	62.8	0.403509	25.34035
4	1	30	42	50	60	130.00	158.00	28.00	95.900	62.8	0.291971	18.33577
5	1	42	50	60	70	103.00	123.30	20.30	74.900	62.8	0.271028	17.02056
6	1	50	60	70	80	160.00	167.30	7.30	31.420	62.8	0.232336	14.59071
7	1	60	70	80	90	-125.00	-116.80	8.20	26.420	62.8	0.310371	19.49129
8	1	70	80	90	100	-168.50	-154.60	13.90	50.100	62.8	0.277445	17.42355
9	1	80	90	100	110	196.00	242.00	44.00	111.100	62.8	0.396040	24.87129
10	1	90	100	110	120	213.00	231.00	18.00	35.000	62.8	0.514286	32.29714
11	2	0	20	42	60	69.80	83.60	13.80	38.700	125.6	0.356589	44.78760
12	2	10	30	50	90	56.20	68.30	12.10	43.900	125.6	0.275626	34.61868
13	2	20	42	60	80	27.00	37.60	10.60	42.420	125.6	0.249882	31.38520
14	2	30	50	70	90	-50.00	-49.60	0.42	1.726	125.6	0.243337	30.56315
15	2	42	60	80	100	42.00	50.60	8.60	35.500	125.6	0.242254	30.42704
16	2	50	70	90	110	60.00	67.70	7.70	32.700	125.6	0.235474	29.57554
17	2	60	80	100	120	68.42	81.30	12.90	51.100	125.6	0.252446	31.70724
18	3	0	30	60	90	-20.90	-18.60	2.30	11.420	188.4	0.201401	37.94396
19	3	10	42	70	100	-9.70	-5.60	4.10	18.700	188.4	0.219251	41.30695
20	3	20	50	80	110	-131.00	-130.00	1.00	4.900	188.4	0.204082	38.44898
21	3	30	60	90	120	-67.42	-43.00	24.42	96.100	188.4	0.254110	47.87438



Gambar 4.4 Kurva perbandingan nilai pengukuran ρ untuk alat geolistrik yang berhasil dirancang bangun dengan alat geolistrik *Manual Resistivity Meter*.

Metode konfigurasi Schlumberger

Tabel 4.3 Pengujian alat geolistrik yang telah dibuat sampai bentangan maksimal

No	AB (m)	MN (m)	V (volt)	I (mA)
1	100	20	0.187	111.3
2	200	20	0.190	115.7
3	300	20	0.196	123.5
4	420	20	0.198	126.3
5	500	20	0.200	4.2
6	600	20	0.202	59.3
7	700	20	0.205	22.6
8	800	20	0.208	14.7
9	900	20	0.211	0

V. KESIMPULAN

Alat geolistrik yang dibuat untuk memudahkan mendeteksi jenis bahan yang ada dibawah permukaan bumi. Dalam pengukuran terdapat nilai arus dan tegangan yang terbaca dalam multimeter. Data tersebut kemudian didapatkan nilai hambatan (R) berdasarkan Hukum Ohm yaitu $R=V/I$. Persamaan Hukum Ohm tadi, bias didapatkan nilai resistivitasnya. Dalam ilmu Fisika Bumi nilai tahanan jenis atau resistivity digunakan untuk mempresentasikan bawah permukaan bumi. Dalam pengujian kalibrasi dengan menggunakan 1-7 buah resistor

bahwa nilai hambatan yang terukur dalam alat geolistrik ini nilai hambatan mendekati dengan nilai sampel resistor yang diuji. Berdasarkan uraian tadi bahwa kinerja alat dalam kondisi baik. Untuk pengujian di lapangan, pengujian bentangan maksimal alat geolistrik yang dibuat, di desa Tenajar kidul kecamatan Kertasemaya, kabupaten Indramayu bahwa kinerja alat ini mampu mengukur sejauh 800 meter. Alat yang telah dibuat ini bekerja dengan menggunakan sebuah inverter. Inverter ini berfungsi sebagai penguat tegangan, dimana arus berasal dari input

Accu 12 volt DC kemudian arus tersebut dirubah menjadi 12 volt AC melalui rangkaian push pull, dari rangkaian push pull tadi, arus kemudian naik menjadi 420volt AC melalui trafo. Dari 420volt AC arus diubah lagi menjadi 420 volt DC melalui sebuah diode yang berfungsi sebagai penyearah. Alat geolistrik yang dibuat ini masih menggunakan sistem manual.

DAFTAR PUSTAKA

- Telford, W. M., Geldart, L. P. and Sheriff, R. E.,1990, “*Applied Geophysics, Second Edition*“,Cambridge University Press, United State of America.
- Todd, D.K., 1959, *Groundwater Hydrology*, Associate Professor of Civil Engineering California University, John Wiley & Sons, New York.
- Halliday and Resnick. 1978. *Fundamentals of Physics*. New York.
- Paul, Albert Malvino. 1994. *Prinsip-prinsip Elektronika*. Jakarta : Erlangga
- Ahmad, Jayadin. 2007. *Elektronika Dasar*.
- Sutrisno. 1986. *Elektronika Teori dan Penerapannya*. Bandung: Institut Teknologi Bandung
- Dwi, Herman Surjono. 2008. *Elektronika Analog*. Jawa Timur: Penerbit Cerdas Ulet Kreatif
- Adhi, Pribadi Mumpuni. 2011. *Metode Tahanan Jenis Konfigurasi Wenner*. Institut Teknologi Bandung.
- Daniel W. Hart. (1997). *Introduction To Power Electronics*. New York: Prentice-Hall International, Inc.
- Milsom, John. 2003. *Field Geophysics third edition*. University College London
- Fali, Ahmad Oklilas. 2007. *Bahan Ajar Elektronika Dasar*. Program Diploma Komputer, Universitas Sriwijaya
- Reynold J.M,1997. *An Introduction to Applied and Environmental Geophysics*, John Wiley and Sons Ltd., New York.
- Ngadimin dan Gunawan Handayani. 2001. *Aplikasi Metode Geolistrik Untuk Alat Monitoring Rembesan Limbah*. PMIPA Prodi Fisika FKIP Unsyiah

Kanata, Bulkis dan Teti Zubaidah. 2008.

Aplikasi Metode Geolistrik Tahanan

Jenis Konfigurasi Wenner-schlumberger

Untuk Survey Pipa Bawah Permukaan.

Universitas Mataram

-----, 2003. *Teknik Dasar Rectifier dan*

Inverter. Sekolah Menengah Kejuruan

Bidang Keahlian Teknik

Telekomunikasi. Departemen

Pendidikan Nasional

